

CZ

SK

trinfIt[®]

TRINFIT Rack Duo

STOJAN NA ČINKY



CZ	Obsah	2
	Bezpečnostní pokyny	3
	Montáž	4-5
	Pokyny ke cvičení	6
	Cviky na protažení	7-8
	Ostatní informace	9

SK	Bezpečnostné pokyny	10-11
	Montáž	12-13
	Pokyny k cvičeniu	14
	Cviky na natiahnutie	15-16
	Ostatní informace	17



Upozornění:

1. Před montáží stroje a jeho používáním si pozorně přečtěte celý uživatelský návod a dodržujte bezpečnostní pokyny.
2. Manuál si uschovejte pro případ budoucí potřeby.
3. Pro bezproblémové fungování stroje a prodloužení životnosti věnujte dostatečnou pozornost údržbě trenážéru.
4. Nesprávný postup montáže, nedodržení pokynů k údržbě a používání stroje v rozporu s návodem k použití mohou vést k poškození stroje, neuznání záruky či zpoplatnění servisního zásahu.



Prosím přečtěte si před montáží a prvním použitím pozorně tento návod. Obsahuje důležité pokyny pro vaši bezpečnost, stejně jako pro použití a údržbu přístroje. Pečlivě uchovejte tento návod za účelem získávání potřebných informací popř. prací na údržbě nebo objednání náhradních dílů.

MAXIMÁLNÍ NOSNOST: 250kg.

Upozorněte přítomné osoby na možná nebezpečí během cvičení.

Přístroj může být používán pouze v souladu s určením, tzn. výhradně pro domácí využití a pro tělesný trénink dospělých, zdravých osob. Každé jiné použití je nepřipustné a může být nebezpečné či způsobit poškození stroje. Výrobce nemůže být činěn zodpovědným za škody způsobené užíváním, které není v souladu s určením stroje.

Neodborné opravy a konstrukční změny (demontáž originálních dílů, zabudování nepřipustných dílů, atd.) mohou ohrozit uživatele.

Při montáži zařízení je potřeba přesně dodržovat návod a používat pouze části, které patří k zařízení. Před započítím montáže je potřeba zkontrolovat, zda všechny části, které jsou v seznamu, byly dodány. Poškozené konstrukční díly mohou omezit vaši bezpečnost a životnost přístroje. Vyměňte proto ihned poškozené nebo opotřebované součásti přístroje a odstavte přístroj z provozu až do provedení potřebných oprav. Používejte v případě potřeby pouze originální náhradní díly.

Proveďte jednou měsíčně kontrolu všech částí přístroje, především dotažení šroubů a matek.

Před zahájením tréninku si nechte svým osobním lékařem objasnit, zda jste pro trénink s tímto přístrojem zdravotně disponovaní. Lékařský nález by měl být podkladem pro sestavení vašeho tréninkového programu. Chybný nebo nadměrný trénink může vést k poškození zdraví.

Příliš intenzivní cvičení může vést k vážným zraněním nebo dokonce k usmrcení uživatele. Pociťujete-li během cvičení slabost nebo bolest, přestaňte okamžitě cvičit.

Osoby s postižením a jakýmkoliv hendikepem nemohou zařízení používat bez lékařského povolení a bez kvalifikovaného dohledu. Ke cvičení používejte vhodný oděv a sportovní obuv. Necvičte naboso, v ponožkách nebo v otevřené obuvi.

Naše produkty podléhají stálému, inovačnímu procesu zajištění kvality. Vyhraujeme si právo technické změny vzniklé v důsledku tohoto procesu. Místo pro ustavení přístroje musí být vybráno tak, aby byly zabezpečeny dostatečné bezpečné odstupy k překážkám. V bezprostřední blízkosti hlavních průchozích oblastí (uličky, dveře, průchody) je třeba ustavení přístroje zamezit. Zajistěte v okolí zařízení dostatek volného prostoru bez nábytku či jiných předmětů. Neskladujte posilovací stroj venku a chraňte jej před prachem a vlhkostí. Zařízení je potřeba postavit na suchém a rovném povrchu. Z nejbližšího okolí zařízení je potřeba odstranit veškeré ostré předměty. Zařízení je potřeba chránit před vlhkostí a případné nerovnosti podlahy je potřeba vyrovnat. Je doporučeno používat speciální antiskluzový podklad, který zabrání posouvání se zařízení během tréninku.

Zařízení nesmí být používáno osobami mladšími 15-ti let, nebo osobami se sníženými fyzickými nebo mentálními schopnostmi. Děti si nesmí se zařízením hrát. Čištění a údržba nesmí být prováděna dětmi. V blízkosti přístroje by se nikdy neměly pohybovat malé děti nebo domácí zvířata. Nenechávejte děti v místnosti s přístrojem bez dozoru.

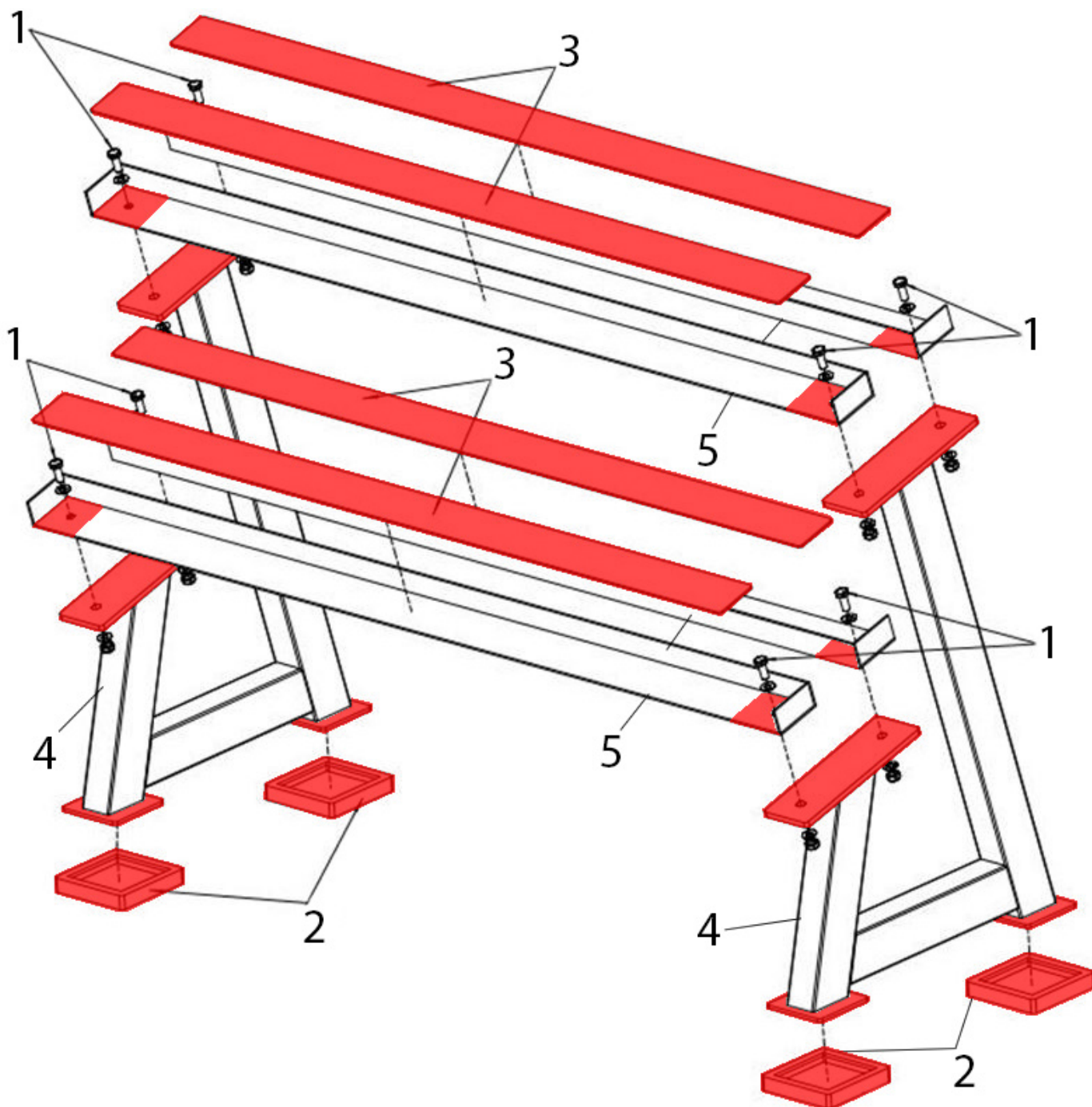


SEZNAM DÍLŮ

Číslo	Popis	Počet	Číslo	Popis	Počet
04	Boční rám	2	05	Police	4

MONTÁŽNÍ SADA

Číslo	Popis	Počet	Číslo	Popis	Počet
01	Šroub M10x25, podložky a matice	12	03	Gumová páska	6
02	Gumové krytky	4			



1. Na boční rámy (4) nacvakněte 4 gumové krytky (2).
2. Boční rámy (4) pak spojte pomocí 4 políc (5) a 8 šroubů M10x25 (1).
3. Na police (4) nalepte gumové pásky (3)

Gratulujeme, montáž je dokončená.



VAROVÁNÍ: Před zahájením jakéhokoliv cvičebního programu se poradte s lékařem. Posouzení Vašeho stavu lékařem je obzvláště důležité, jste-li starší 35 let nebo trpíte jakýmkoli zdravotními obtížemi. Následující pokyny Vám pomohou rozvrhnout cvičební program. Pro konkrétní informace o cvičení si poříďte vhodnou knihu nebo se poradte s lékařem. Pro dosažení dobrých výsledků je nutné dodržovat správné stravování a mít dostatek odpočinku.

PRŮBĚH CVIČENÍ

Zahřívací fáze – Během prvních 5-10 minut cvičení provádějte jednoduché cviky a cviky pro protažení těla. Během této fáze by mělo dojít ke zvýšení tělesné teploty, tepové frekvence a rozproudění krevního oběhu.

Fáze cvičení na stroji – Během této fáze udržujte tepovou frekvenci na požadované hodnotě. Během prvních pár týdnů cvičení neudržujte tepovou frekvenci v tréninkové zóně déle než 20 minut. Při cvičení dýchejte pravidelně a zhluboka, nikdy dech nezadržujte.

Zklidnění po cvičení – Po cvičení se ještě 5-10 minut protahujte. Protahováním po cvičení předcházíte problémům po cvičení a zvyšujete se pružnost svalů.

FREKVENCE CVIČENÍ

Pro udržení nebo zlepšení Vaší kondice doporučujeme cvičit 3x týdně s alespoň jedním dnem volna mezi tréninky. Po pár měsících cvičení můžete frekvenci tréninků zvýšit až na 5 tréninků týdně. Zapamatujte si, že pro dosažení dobrých výsledků musí být cvičení pravidelné a stát se pro Vás zábavnou složkou Vašeho života.



Správné držení těla při provádění cviků je vždy znázorněno na příslušném obrázku. Provádějte volné a plynulé pohyby, nikdy nekmítejte.

1. Předklon ke špičce chodidel

Stůjte s mírně pokrčenýma nohama v kolenou a pomalu se předkloňte, nohy pomalu natahujte. Uvolněte Vaše záda a ramena a snažte se přitáhnout k palcům na nohou. V krajní poloze setrvejte, dokud nenapočítáte do 19. Cvik opakujte alespoň 3x.



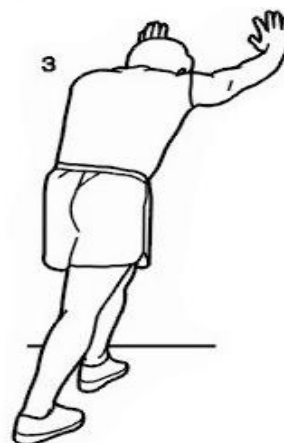
2. Protážení kolenních šlach

Sedněte si a jednu nohu natáhněte. Chodidlo druhé nohy přitáhněte co nejvíce k sobě a opřete jej o vnitřní stranu stehna napnuté nohy. Snažte se předklonit co nejvíce k palci tak, aby noha byla napnutá. V krajní poloze setrvejte, dokud nenapočítáte do 19. Cvik opakujte alespoň 3x na každou nohu.



3. Protážení lýtek a Achillových šlach

Postavte se ke stěně, jednu nohu posuňte směrem dozadu, lehce se předkloňte a zapřete se rukama o zeď. Zadní nohu držte napnutou, celá plocha chodidla zadní nohy je na zemi, pata zatlačí do země. Přední nohu pokrčte v koleni. V krajní poloze setrvejte, dokud nenapočítáte do 19. Cvik opakujte alespoň 3x na každou nohu.



4. Protážení kvadricepsu

Pro lepší rovnováhu se opřete jednou rukou o stěnu, nohu vzdálenější od zdi pokrčte v koleni a uchopte ji za nárt. Snažte se přitáhnout patu co nejblíže k hýždím, kolena nechte vedle sebe, nepředklánějte se. V krajní poloze setrvejte, dokud nenapočítáte do 19. Cvik opakujte alespoň 3x na každou nohu.



5. Protážení vnitřní strany stehna

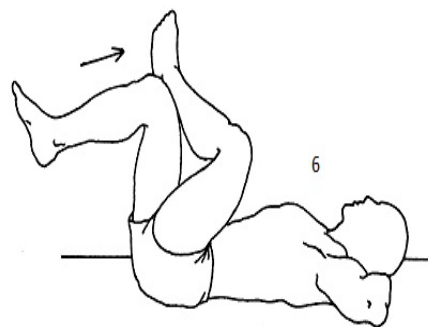
Sedněte si a přitáhněte k sobě chodidla a pokrčená kolena tlačte pociťově směrem k zemi. Snažte se s rovnými zády předklonit směrem k chodidlům. V krajní poloze setrvejte, dokud nenapočítáte do 19. Cvik opakujte alespoň 3x.





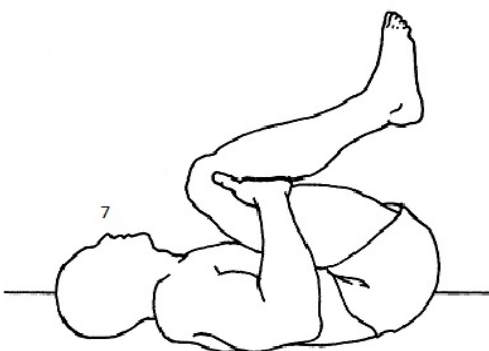
6. Protažení ohýbačů kyčlí, hýžděové svaly

V lehu na zádech překřížte dolní končetiny tak, že se levé lýtko opírá o pravé koleno. Uvolněte se, s výdechem přitahujte pravé koleno směrem k bradě. Hlavu, ramena a lokty držte celou plochou na zemi. V krajní poloze setrvejte, dokud nenapočítáte do 19. Cvik opakujte na každou stranu alespoň 3x.



7. Protažení spodní části trupu – bederní oblast

V lehu na zádech pokrčte kolena a paty přitáhněte k hýždím. Uchopte stehna pod kolena, čímž zabráníte nadměrnému zatížení kolen. Uvolněte se, vydechněte, přitáhněte kolena k bradě, a zvedněte boky ze země. V krajní poloze setrvejte, dokud nenapočítáte do 19. Cvik opakujte alespoň 3x. Po určité době opět kolena propněte, zabráníte tak možnosti zranění, nebo křeči.



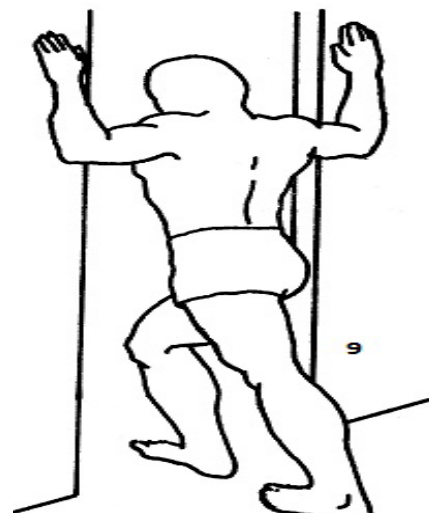
8. Protažení tricepsových svalů

Vstoje nebo vsedě pokrčte paži v lokti a dejte ji za hlavu. Dlaň by se měla dotýkat lopatky. Druhou rukou uchopte pokrčený loket, vydechněte a zatlačte loket za hlavou dolů. Intenzivnějšího protažení dosáhneme opřením zvednutého lokte o zeď. V krajní poloze setrvejte, dokud nenapočítáte do 19. Cvik opakujte alespoň 3x.



9. Protažení prsních svalů

Postavte se čelem před rám otevřených dveří, vzpažte a pokrčte lokty tak, aby se dostaly na úroveň ramen. Opřete se dlaněmi o rám dveří a protáhněte tak velký a malý prsní sval. Uvolněte se, vydechněte, jednou nohou vykročte a celý trup zatlačte vpřed. V krajní poloze setrvejte, dokud nenapočítáte do 19. Cvik opakujte alespoň 3x.



ÚDRŽBA

K čištění zařízení není vhodné používat agresivní čisticí prostředky. Používejte měkký, vlhký hadřík na odstraňování špíny a prachu. Odstraňujte stopy potu neboť kyselá reakce může poškodit povrch. Zařízení je potřeba přechovávat na suchém místě, aby bylo chráněno před vlhkostí a korozi.

NAKLÁDÁNÍ S ODPADY

OCHRANA ŽIVOTNÍHO PROSTŘEDÍ - informace k likvidaci elektrických a elektronických zařízení. Po uplynutí doby životnosti přístroje nebo v okamžiku, kdy by oprava byla neekonomická, přístroj nevhazujte do domovního odpadu. Za účelem správné likvidace výrobku jej odevzdejte na určených sběrných místech, kde budou přijata zdarma. Správnou likvidací pomůžete zachovat cenné přírodní zdroje a napomáháte prevenci potenciálních negativních dopadů na životní prostředí a lidské zdraví, což by mohly být důsledky nesprávné likvidace odpadů. Další podrobnosti si vyžádejte od místního úřadu nebo nejbližšího sběrného místa. Při nesprávné likvidaci tohoto druhu odpadu mohou být v souladu s národního předpisy uděleny pokuty.

COPYRIGHT – AUTORSKÁ PRÁVA

Společnost TRINTECO s.r.o. si vyhrazuje veškerá autorská práva k obsahu tohoto návodu k použití. Autorské právo zakazuje reprodukci částí tohoto návodu nebo jako celku třetí stranou bez výslovného souhlasu společnosti TRINTECO s.r.o. Společnost TRINTECO s.r.o. pro použití informací, obsažených v tomto návodu k použití nepřebírá žádnou odpovědnost za jakýkoli patent.

ZÁRUČNÍ PODMÍNKY, REKLAMACE

Záruční podmínky se nevztahují na závady vzniklé:

- použitím zařízení v jiném prostředí či pro jiný účel, než pro které je zařízení určeno
- zaviněním uživatele tzn. poškození výrobku neodbornou opravou, neodborným zásahem, nesprávnou montáží, nesprávnou údržbou, mechanickým poškozením
- opotřebením dílů při běžném používání (např. gumové a plastové části, pohyblivé mechanismy, atd.)
- neodvratnou událostí, živelnou pohromou
- nesprávným zacházením, či nevhodným umístěním
- vlivem nízké nebo vysoké teploty, působením vody, neúměrným tlakem a nárazy, úmyslně pozměněným designem, tvarem, nebo rozměry



Prosím prečítajte si pred montážou a prvým použitím pozorne tento návod. Obsahuje dôležité pokyny pre vašu bezpečnosť, rovnako ako pre použitie a údržbu stroja. Starostlivo uchovajte tento návod za účelom získavania potrebných informácií popr. prác na údržbe alebo objednanie náhradných dielov.

MAXIMÁLNA NOSNOSŤ PRÍSTROJA: 250 kg.

Upozornite prítomné osoby na možné nebezpečenstvo počas cvičenia.

Prístroj môže byť používaný iba v súlade s určením, tzn. Výhradne pre domáce využitie a pre telesný tréning dospelých, zdravých osôb. Každé iné použitie je neprípustné a môže byť nebezpečné či spôsobiť poškodenie stroja. Výrobca nemôže byť zodpovedný za škody spôsobené užívaním, ktoré nie je v súlade s určením prístroja.

Neodborné opravy a konštrukčné zmeny (demontáž originálnych dielov, zabudovanie neprípustných dielov, atď.) Môžu ohroziť užívateľa.

Pri montáži zariadenia je potreba presne dodržiavať návod a používať len časti, ktoré patria k zariadeniu. Pred začatím montáže je potrebné skontrolovať, či všetky časti, ktoré sú v zozname, boli dodané. Poškodené konštrukčné diely môžu obmedziť vašu bezpečnosť a životnosť posilňovacieho zariadenia. Vymeňte preto ihneď poškodené alebo opotrebované súčiastky a odstavte prístroj z prevádzky až do vykonania potrebných opráv. Používajte v prípade potreby iba originálne náhradné diely.

Prevedte raz mesačne kontrolu všetkých častí zariadenia, predovšetkým dotiahnutie skrutiek a maticiek.



Pred začatím tréningu si nechajte svojim osobným lekárom objasniť, či ste pre tréning s týmto prístrojom zdravotne disponovaný. Lekársky nález by mal byť podkladom pre zostavenie vášho tréningového programu. Chybný alebo nadmerný tréning môže viesť k poškodeniu zdravia.

Príliš intenzívne cvičenie môže viesť k vážnym zraneniam alebo dokonca k usmrteniu používateľa. Ak počas cvičenia pociťujete slabosť alebo bolesť, prestaňte okamžite cvičiť. Osoby s postihnutím a akýmkoľvek hendikepom nemôžu posilňovacie zariadenie používať bez lekárskeho povolenia a bez kvalifikovaného dohľadu. K cvičeniu používajte vhodný odev a športovú obuv. Necvičte naboso, v ponožkách alebo v otvorenej obuvi.

Naše produkty podliehajú stálemu, inovačnému procesu zabezpečenia kvality. Vyhradujeme si právo na technické zmeny vzniknuté v dôsledku tohto procesu.

Miesto pre umiestnenie prístroja musí byť vybrané tak, aby boli zabezpečené dostatočne bezpečné odstupy od prekážok. V bezprostrednej blízkosti hlavných priechodných oblastí (uličky, dvere, priechody) je potrebné umiestnenie prístroja zamedziť. Zaistite v okolí zariadenie dostatok voľného priestoru bez nábytku či iných predmetov.

Neskladujte posilňovací stroj vonku a chráňte ho pred prachom a vlhkosťou. Zariadenie je potrebné postaviť na suchom a rovnom povrchu. Z najbližšieho okolia zariadenia je potrebné odstrániť všetky ostré predmety. Zariadenie je potrebné chrániť pred vlhkosťou a prípadné nerovnosti podlahy je potrebné vyrovnáť. Je odporúčané používať špeciálny protišmykový podklad, ktorý zabráni posúvaniu sa zariadenia počas tréningu.

Zariadenie nesmie byť používané osobami mladšími ako 15 rokov, alebo osobami so zníženými fyzickými alebo mentálnymi schopnosťami. Deti si nesmú so zariadením hrať. Čistenie a údržba nesmie byť vykonávaná deťmi. V blízkosti posilňovacieho zariadenia by sa nikdy nemali pohybovať malé deti alebo domáce zvieratá. Nenechávajte deti v miestnosti s prístrojom bez dozoru.

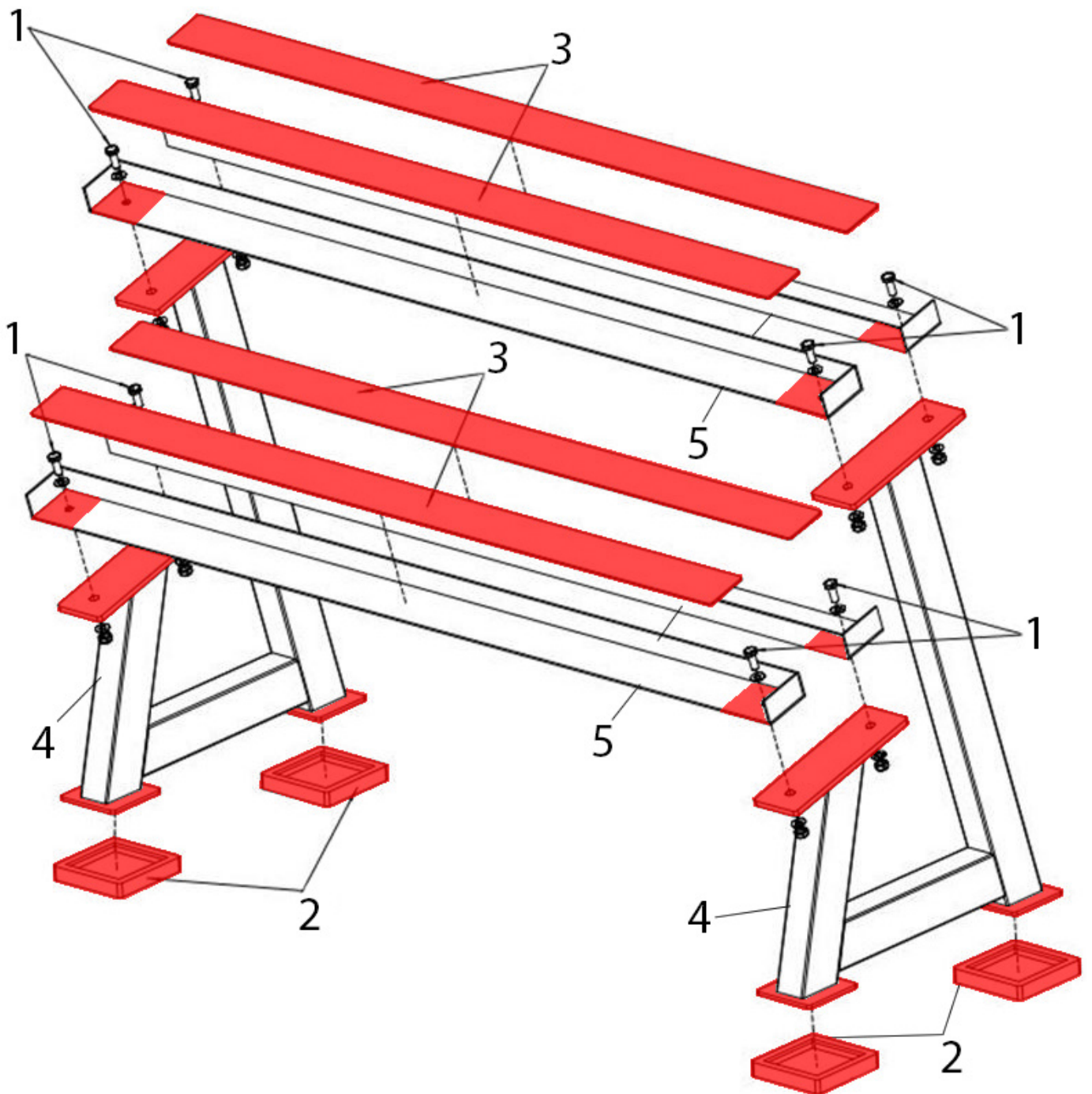


ZOZNAM DIELOV

Číslo	Popis	Počet	Číslo	Popis	Počet
04	Bočný rám	2	05	Police	4

MONTÁŽNA SADA

Číslo	Popis	Počet	Číslo	Popis	Počet
01	Skrutka M10x25, podložky a matica	12	03	Gumová páska	6
02	Gumové krytky	4			



1. Na bočné rámy (4) nacvaknite 4 gumové krytky (2).
2. Bočné rámy (4) potom spojte pomocou 4 políc (5) a 8 skrutiek M10x25 (1).
3. Na police (4) nalepte gumové pásky (3)

Gratulujeme, montáž je dokončená.



VAROVANIE: Pred začatím akéhokoľvek cvičebného programu sa poraďte s lekárom. Posúdenie Vášho stavu lekárom je obzvlášť dôležité, ak ste starší ako 35 rokov alebo trpíte akýmikoľvek zdravotnými ťažkosťami. Nasledujúce pokyny Vám pomôžu rozvrhnúť cvičebný program. Pre konkrétne informácie o cvičení si kúpte vhodnú knihu alebo sa poraďte s lekárom. Pre dosiahnutie dobrých výsledkov je nutné dodržiavať správne stravovanie a mať dostatok odpočinku.

PRIEBEH CVIČENIA

Zahrievacia fáza – Počas prvých 5 - 10 minút cvičenia robte jednoduché cviky a cviky pre pretiahnutie tela. Počas tejto fázy by malo dôjsť k zvýšeniu telesnej teploty, tepovej frekvencie a rozprúdenie krvného obehu.

Fáza cvičenia na stroji – Počas tejto fázy udržiajte tepovú frekvenciu na požadovanej hodnote. Počas prvých pár týždňov cvičenia neudržiajte tepovú frekvenciu v tréningovej zóne dlhšie ako 20 minút. Pri cvičení dýchajte pravidelne a zhlboka, nikdy dych nezadržujte.

Skľudnenie po cvičení – Po cvičení sa ešte 5 - 10 minút ponatáhujte. Ponaťahovaním po cvičení predchádzate problémom po cvičení a zvyšuje sa pružnosť svalov.

FREKVENCIA CVIČENIA

Pre udržanie alebo zlepšenie Vašej kondície odporúčame cvičiť 3x týždenne s aspoň jedným dňom voľna medzi tréningami. Po pár mesiacoch cvičenia môžete frekvenciu tréningov zvýšiť až na 5 tréningov týždenne. Zapamätajte si, že pre dosiahnutie dobrých výsledkov musí byť cvičenie pravidelné a stať sa pre Vás zábavnou zložkou Vášho života.



Správne držanie tela pri vykonávaní cvikov je vždy znázornené na príslušnom obrázku. Prevádzajte voľné a plynulé pohyby, nikdy nekmitajte.

1. Predklon k špičke chodidiel

Stojte s mierne pokrčenými nohami v kolenách a pomaly sa predkloňte, nohy pomaly naťahujte. Uvoľnite Váš chrbát a ramená a snažte sa pritiahnúť k palcom na nohách. V krajnej polohe zotrvaťe, až kým napočítate do 19. Cvik opakujte aspoň 3x.



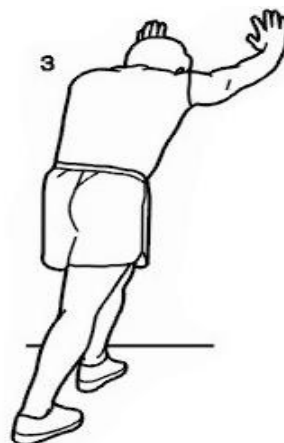
2. Pretiahnutie kolenných šliach

Sadnite si a jednu nohu natiahnite. Chodidlo druhej nohy pritiahnite čo najviac k sebe a oprite ho o vnútornú stranu stehna napnutej nohy. Snažte sa predkloniť čo najviac k palcu tak, aby noha bola napnutá. V krajnej polohe zotrvaťe, až kým napočítate do 19. Cvik opakujte aspoň 3x na každú nohu.



3. Pretiahnutie lýtok a Achillových šliach

Postavte sa k stene, jednu nohu posuňte smerom dozadu, ľahko sa predkloňte a zaprite sa rukami o stenu. Zadnú nohu držte napnutú, celá plocha chodidla zadnej nohy je na zemi, pätu zatlačte do zeme. Prednú nohu pokrčte v kolene. V krajnej polohe zotrvaťe, až kým napočítate do 19. Cvik opakujte aspoň 3x na každú nohu.



4. Pretiahnutie kvadricepsov

Pre lepšiu rovnováhu sa oprite jednou rukou o stenu, nohu vzdialenejšiu od steny pokrčte v kolene a uchopte ju za priehlavok. Snažte sa pritiahnúť päť čo najbližšie k zadku, kolená nechajte vedľa seba, nepredkláňajte sa. V krajnej polohe zotrvaťe, až kým napočítate do 19. Cvik opakujte aspoň 3x na každú nohu.



5. Pretiahnutie vnútornej strany stehna

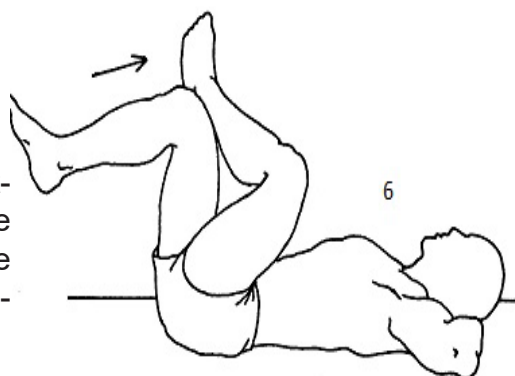
Sadnite si a pritiahnite k sebe chodidlá a pokrčené kolená tlačte pocitovo smerom k zemi. Snažte sa s rovným chrbtom predkloniť smerom k chodidlám. V krajnej polohe zotrvaťe, až kým napočítate do 19. Cvik opakujte aspoň 3x.





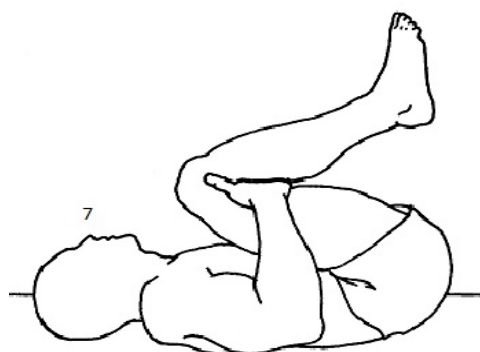
6. Pretiahnutie ohýbačov bedier, sedacie svaly

V ľahu na chrbte prekrížte dolné končatiny tak, že sa ľavé lýtko opiera o pravé koleno. Uvoľnite sa, s výdychom priťahujte pravé koleno smerom k brade. Hlavu, ramená a lakťe držte celou plochou na zemi. V krajnej polohe zotrvaťe, kým napočítate do 19. Cvik opakujte na každú stranu aspoň 3x.



7. Pretiahnutie spodnej časti trupu - bedrovú oblasť

V ľahu na chrbte pokrčte kolená a päty priťahnite k zadku. Uchopte stehná pod kolenami, čím zabránite nadmernému zaťaženiu kolien. Uvoľnite sa, vydýchnite, priťahnite kolená k brade, a zdvihnite boky zo zeme. V krajnej polohe zotrvaťe, až kým napočítate do 19. Cvik opakujte aspoň 3x. Po určitej dobe opäť kolená vystrite, zabránite tak možnosti zranenia, alebo kŕči.



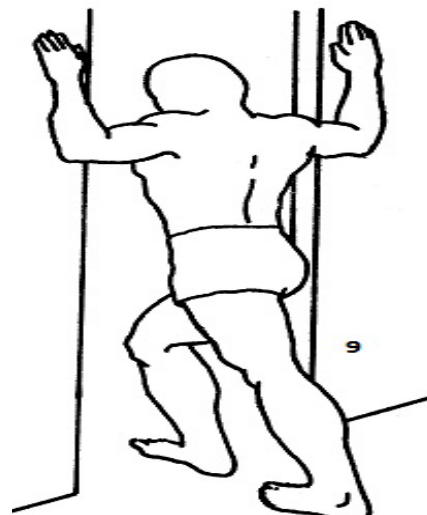
8. Pretiahnutie tricepsových svalov

Postojacky alebo posediačky pokrčte pažu v lakti a dajte ju za hlavu. Dlaň by sa mala dotýkať lopatky. Druhou rukou uchopte pokrčený lakeť, vydýchnite a zatlačte lakeť za hlavou dole. Intenzívnejšie pretiahnutie dosiahneme opretím zdvihnutého lakťa o stenu. V krajnej polohe zotrvaťe, až kým napočítate do 19. Cvik opakujte aspoň 3x.



9. Pretiahnutie prsných svalov

Postojacky alebo posediačky pokrčte pažu v lakti a dajte ju za hlavu. Dlaň by sa mala dotýkať lopatky. Druhou rukou uchopte pokrčený lakeť, vydýchnite a zatlačte lakeť za hlavou dole. Intenzívnejšie pretiahnutie dosiahneme opretím zdvihnutého lakťa o stenu. V krajnej polohe zotrvaťe, až kým napočítate do 19. Cvik opakujte aspoň 3x.



ÚDRŽBA

Na čistenie zariadenia nie je vhodné používať agresívne čistiace prostriedky. Používajte mäkkú, vlhkú handričku na odstraňovanie špiny a prachu. Odstraňujte stopy potu pretože kyslá reakcia môže poškodiť povrch. Zariadenie je potrebné uchovávať na suchom mieste, aby bolo chránené pred vlhkosťou a koróziou.

NAKLADANIE S ODPADMI

OCHRANA ŽIVOTNÉHO PROSTREDIA - informácie k likvidácii elektrických a elektronických zariadení. Po uplynutí doby životnosti prístroja alebo v okamihu, kedy by oprava bola neekonomická, prístroj nevyhadzujte do bežného odpadu. Za účelom správnej likvidácie výrobok odovzdajte na určených zberných miestach, kde budú prijaté zdarma. Správnou likvidáciou pomôžete zachovať cenné prírodné zdroje a napomáhate prevencii potenciálnych negatívnych dopadov na životné prostredie a ľudské zdravie, čo by mohlo byť dôsledkom nesprávnej likvidácie odpadov. Ďalšie podrobnosti si vyžiadajte od miestneho úradu alebo najbližšieho zberného miesta. Pri nesprávnej likvidácii tohto druhu odpadu môžu byť v súlade s národnými predpismi udelené pokuty.

COPYRIGHT – AUTORSKÉ PRÁVA

Spoločnosť TRINTECO s. r. o. si vyhradzuje všetky autorské práva k obsahu tohto návodu na použitie. Autorské právo zakazuje reprodukciu častí tohto návodu alebo ako celku treťou stranou bez výslovného súhlasu spoločnosti TRINTECO s. r. o.. Spoločnosť TRINTECO s. r. o. pre použitie informácií, obsiahnutých v tomto návode na použitie nepreberá žiadnu zodpovednosť za akýkoľvek patent.

ZÁRUČNÉ PODMIENKY, REKLAMÁCIAW

Záručné podmienky sa nevzťahujú na závady vzniknuté:

- použitím zariadenia v inom prostredí či na iný účel, než pre ktoré je zariadenie určené
- zavinením užívateľa tzn. poškodenie výrobku neodbornou opravou, neodborným zásahom, nesprávnou montážou, nesprávnou údržbou, mechanickým poškodením
- opotrebením dielov pri bežnom používaní (napr. Gumové a plastové časti, pohyblivé mechanizmy, atď.)
- neodvratnou udalosťou, živelnou pohromou
- nesprávnym zaobchádzaním, či nevhodným umiestnením
- vplyvom nízkej alebo vysokej teploty, pôsobením vody, neúmerným tlakom a nárazmi, úmyselne pozmeneným designom, tvarom, alebo rozmermi



Trinteco spol. s r.o.
Na Strži 2102/61a, 140 00 Praha 4 – Krč
Česká republika
IČ: 052 54 175 DIČ: CZ05254175

Email: info@trinteco.cz
Telefón: +420 725 552 257