

CZ

SK

**trinfIt**<sup>®</sup>

## STOJAN PRO ČINKY TRINFIT SMARTBLOCK

STOJAN



<b>CZ</b>	Obsah	2
	Bezpečnostní pokyny	3
	Montáž	4-12

<b>SK</b>	Bezpečnostné pokyny	13
	Montáž	14-22



### Upozornění:

1. Před používáním stojanu si pozorně přečtěte celý uživatelský návod a dodržujte bezpečnostní pokyny.
2. Manuál si uschovejte pro případ budoucí potřeby.
3. Pro bezproblémové fungování stojanu a prodloužení životnosti věnujte dostatečnou pozornost údržbě.
4. Nesprávný postup montáže, nedodržení pokynů k údržbě a používání činek v rozporu s návodem k použití mohou vést k poškození, neuznání záruky či zpoplatnění servisního zásahu.

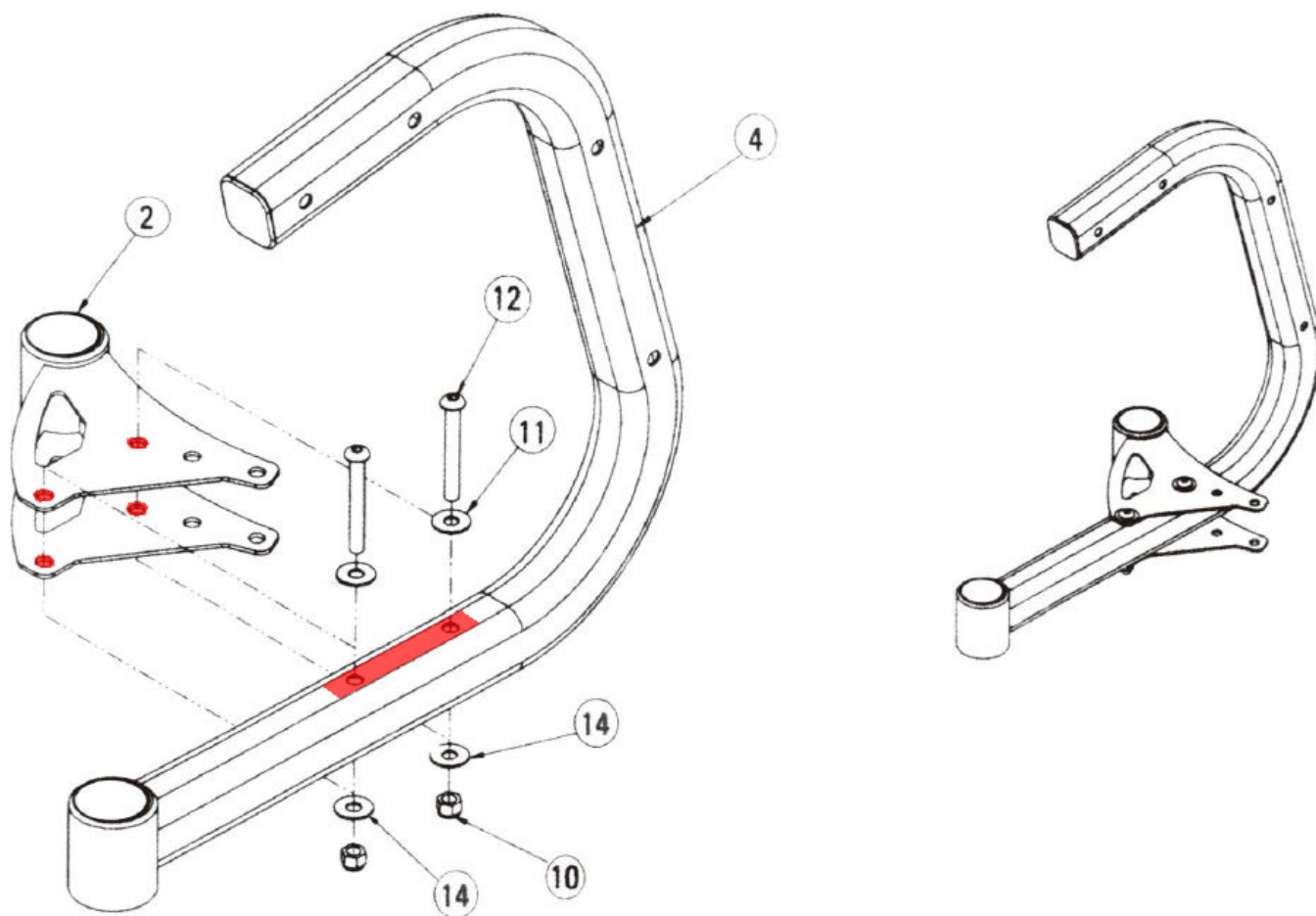


1. Děti ani domácí mazlíčci nesmí být v blízkosti stojanu ponecháni bez dozoru.
2. V danou chvíli může stojan používat pouze jedna osoba.
3. Pokud pocítíte závrať, nevolnost nebo jakoukoliv bolest, ihned přestaňte cvičit a vyhledejte lékaře.
4. Stojan umístěte na rovný a čistý povrch. Nenechávejte je venku ani v blízkosti vody.
5. Na cvičení noste vhodné oblečení.
6. Pravidelně kontrolujte spoje.



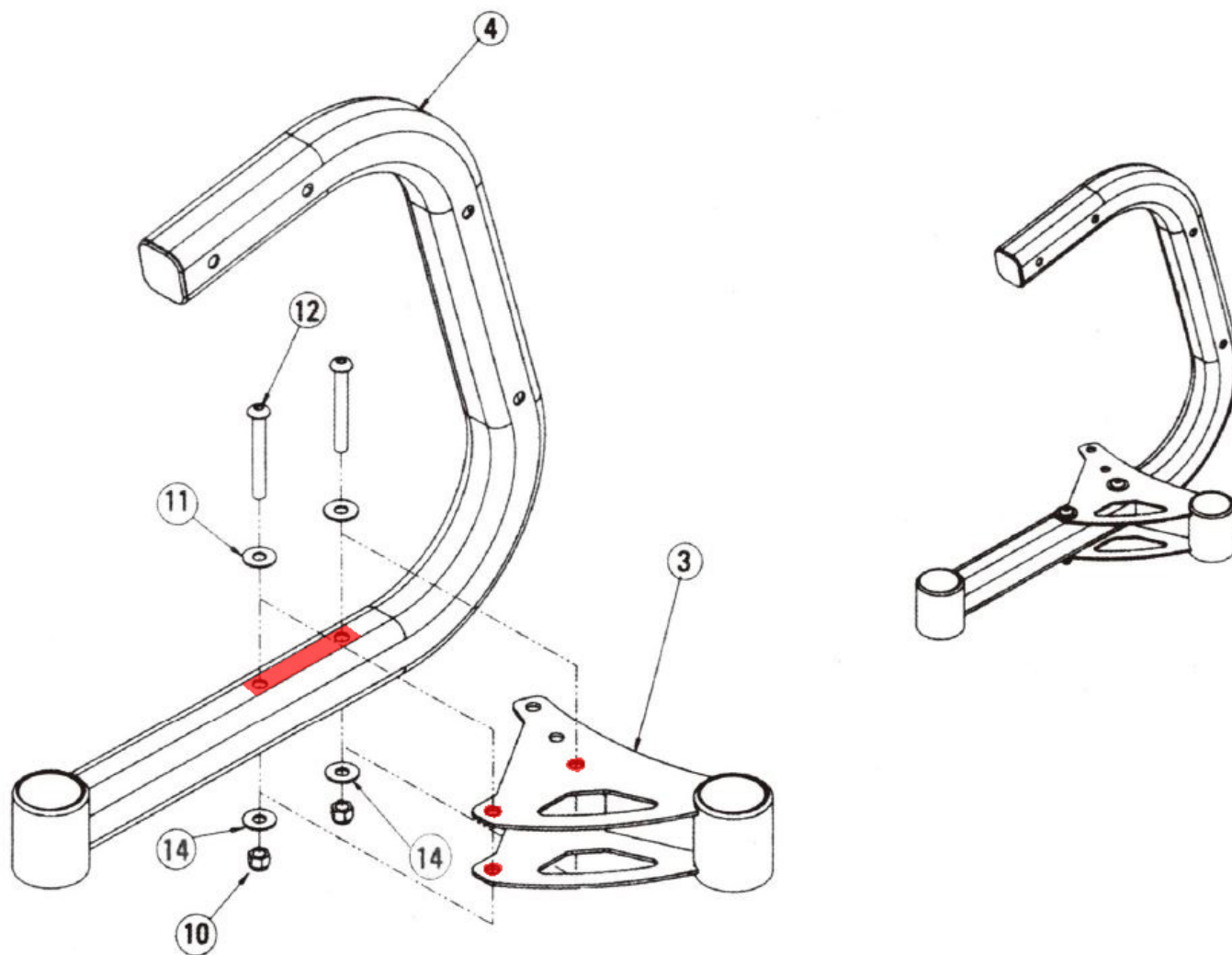
## MONTÁŽNÍ SADA

Č	Název	KS	Č	Název	KS
1	SPOJOVACÍ RÁM	1	10	MATICE M16	20
2	LEVÝ SPOJOVACÍ NÁSTAVEC	1	11	PODLOŽKA M16	16
3	PRAVÝ SPOJOVACÍ NÁSTAVEC	1	12	ŠROUB M16x75	8
4	HLAVNÍ RÁM	2	13	ŠROUB M16x70	8
5	LEVÝ DRŽÁK ČINKY	1	14	PRUŽINOVÁ PODLOŽKA M16	20
6	PRAVÝ DRŽÁK ČINKY	1	15	ŠROUB M16x25	4
7	SPOJOVACÍ MADLO	1	16	KOLEČKA	4
8	VYROVNÁVAČ NEROVNOSTÍ	4	17	KRYCÍ RÁM	1
9	ZAJIŠŤOVACÍ PÁS	1			



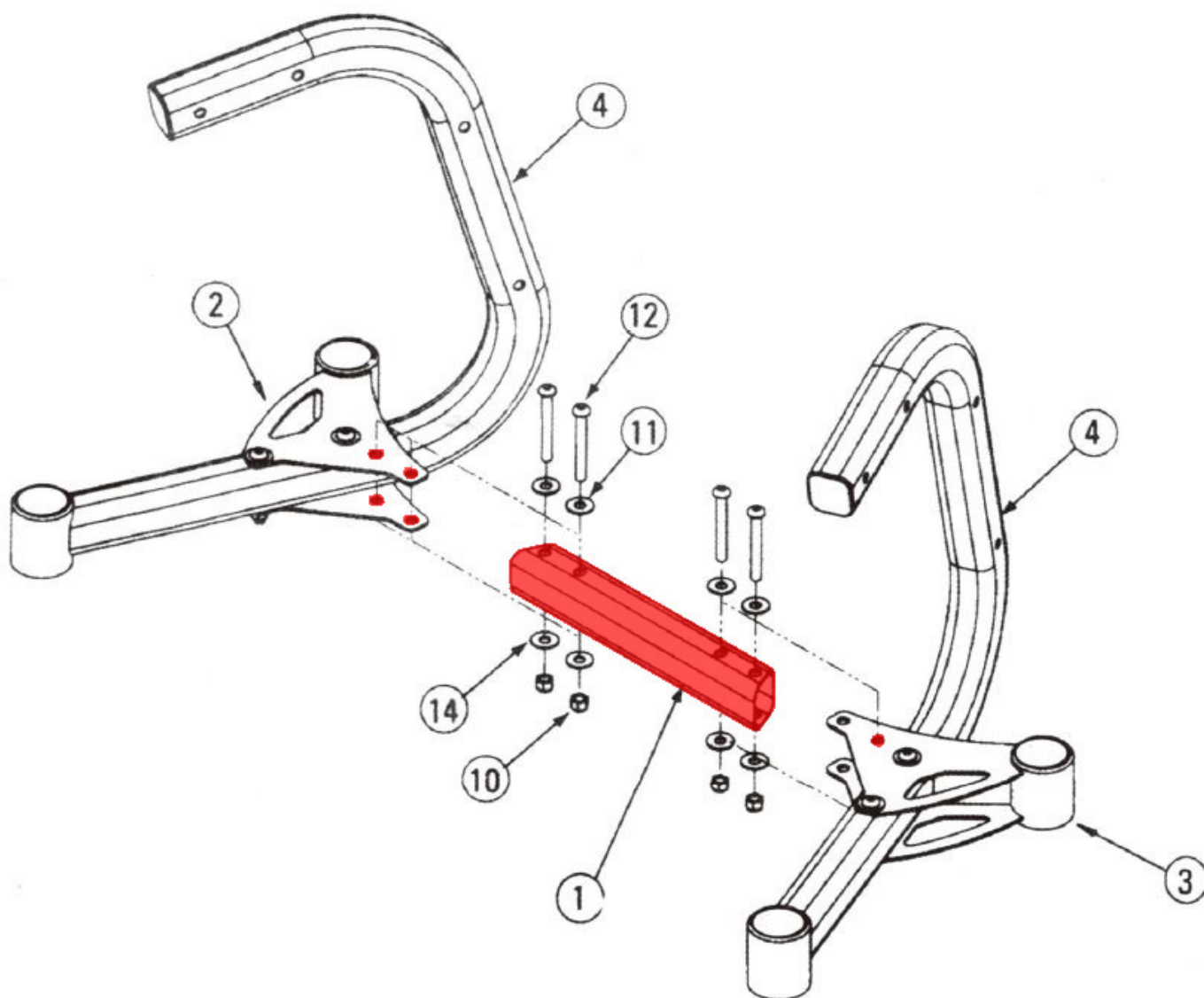
Levý spojovací nástavec (2) přidělejte k hlavnímu rámu (4) pomocí 2 šroubů M16x75 (12), 4 podložek M16 (11) a 2 matic M16 (14).

**Poznámka: Nedotahujte šrouby a matice.**



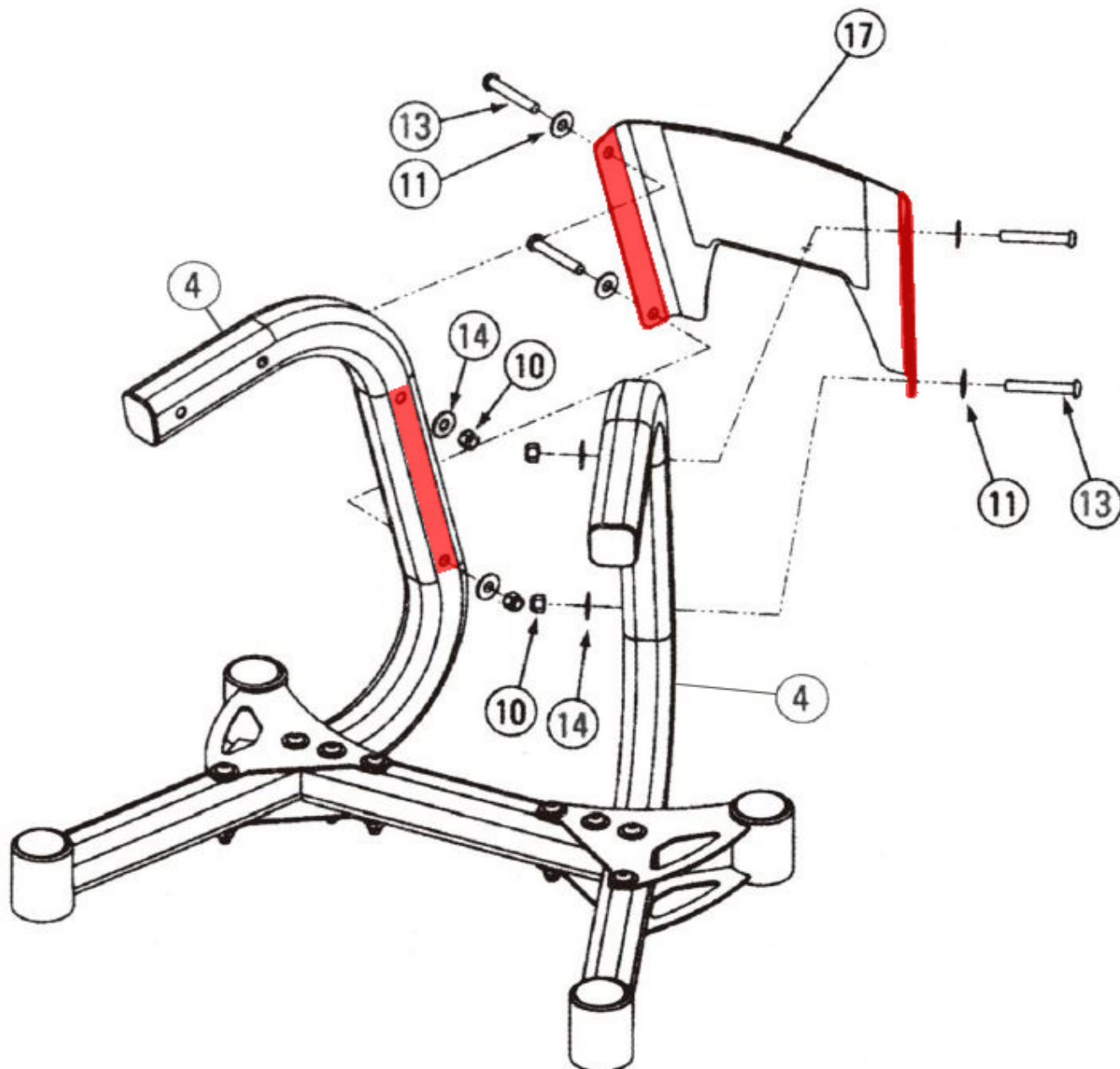
Pravý spojovací nástavec (3) přidělejte k hlavnímu rámu (4) pomocí 2 šroubů M16x75 (12), 4 podložek M16 (11) a 2 matic M16 (14).

**Poznámka: Nedotahujte šrouby a matice.**



Hlavní rámy (4) propojte skrze levý (2) a pravý (3) spojovací nástavec pomocí spojovacího rámu (1), 4 šroubů M16x75 (12), 8 podložek M16 (14) a 8 matic M16 (10).

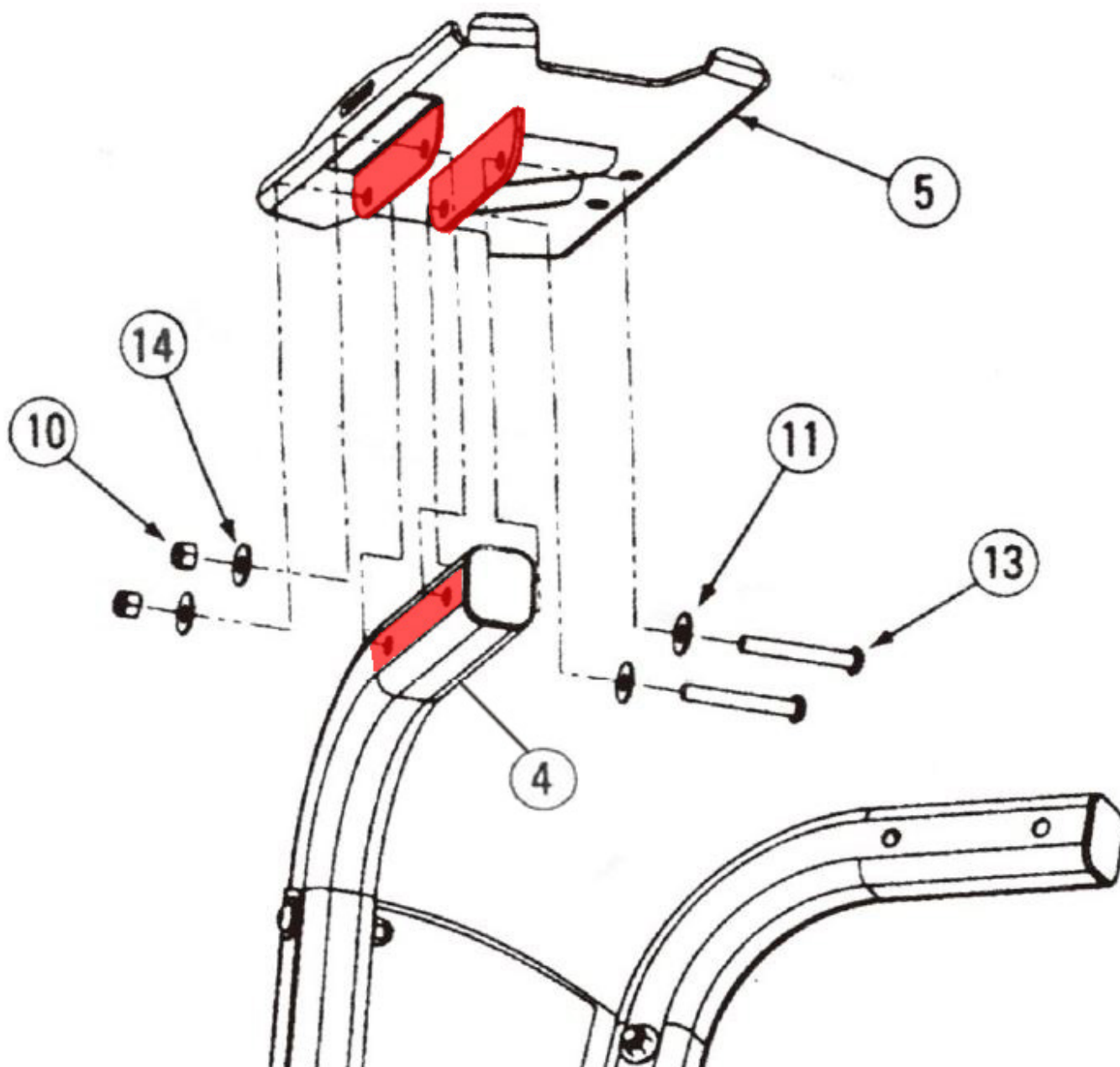
**Poznámka: Nedotahujte šrouby a matice.**



Krycí rám (17) přidělejte k hlavním ráům (4) pomocí 4 šroubů M16x70 (13), 8 podložek M16 (11) a 4 matic M16 (10).

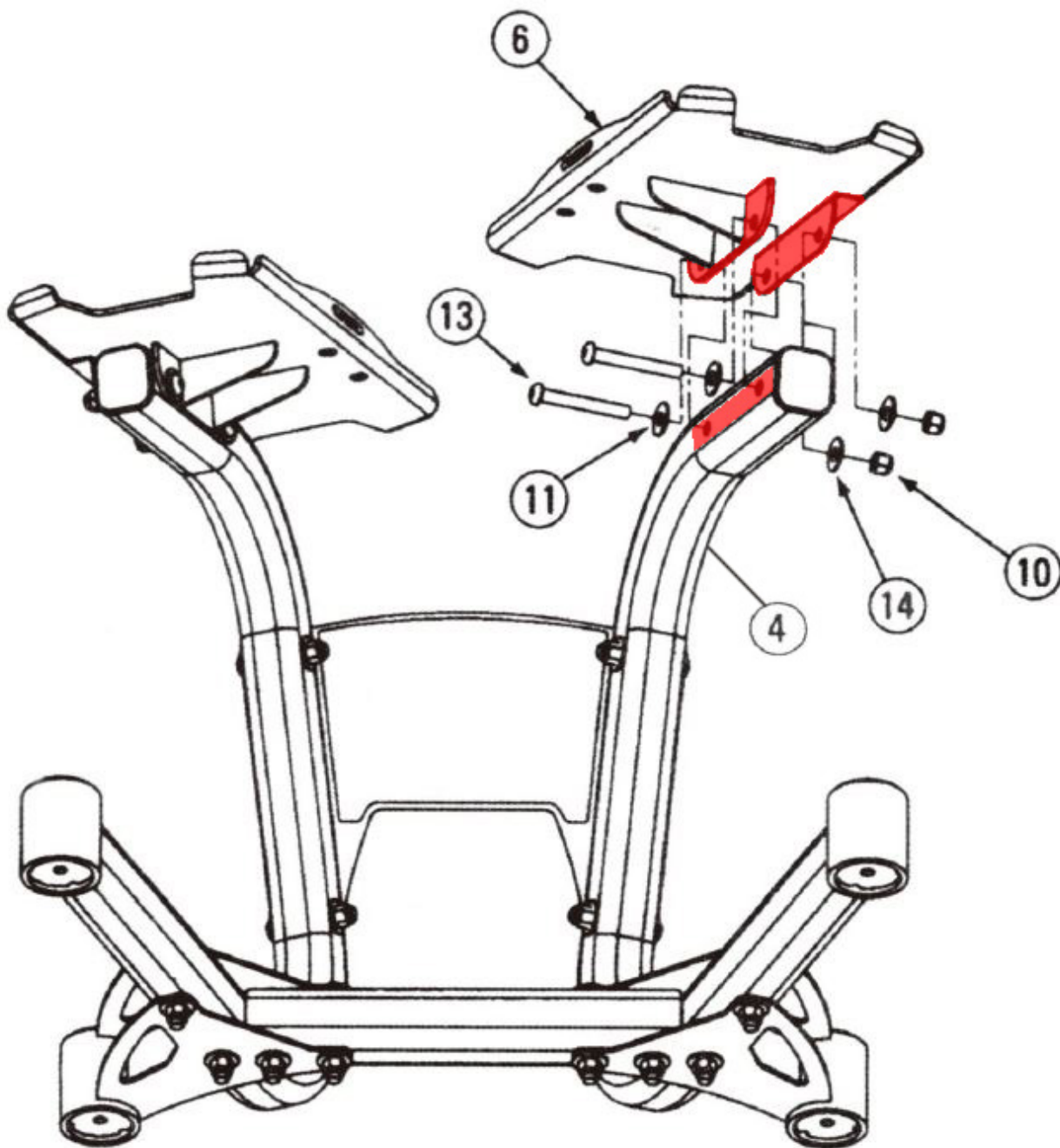
**Poznámka: Nedotahujte šrouby a matice.**





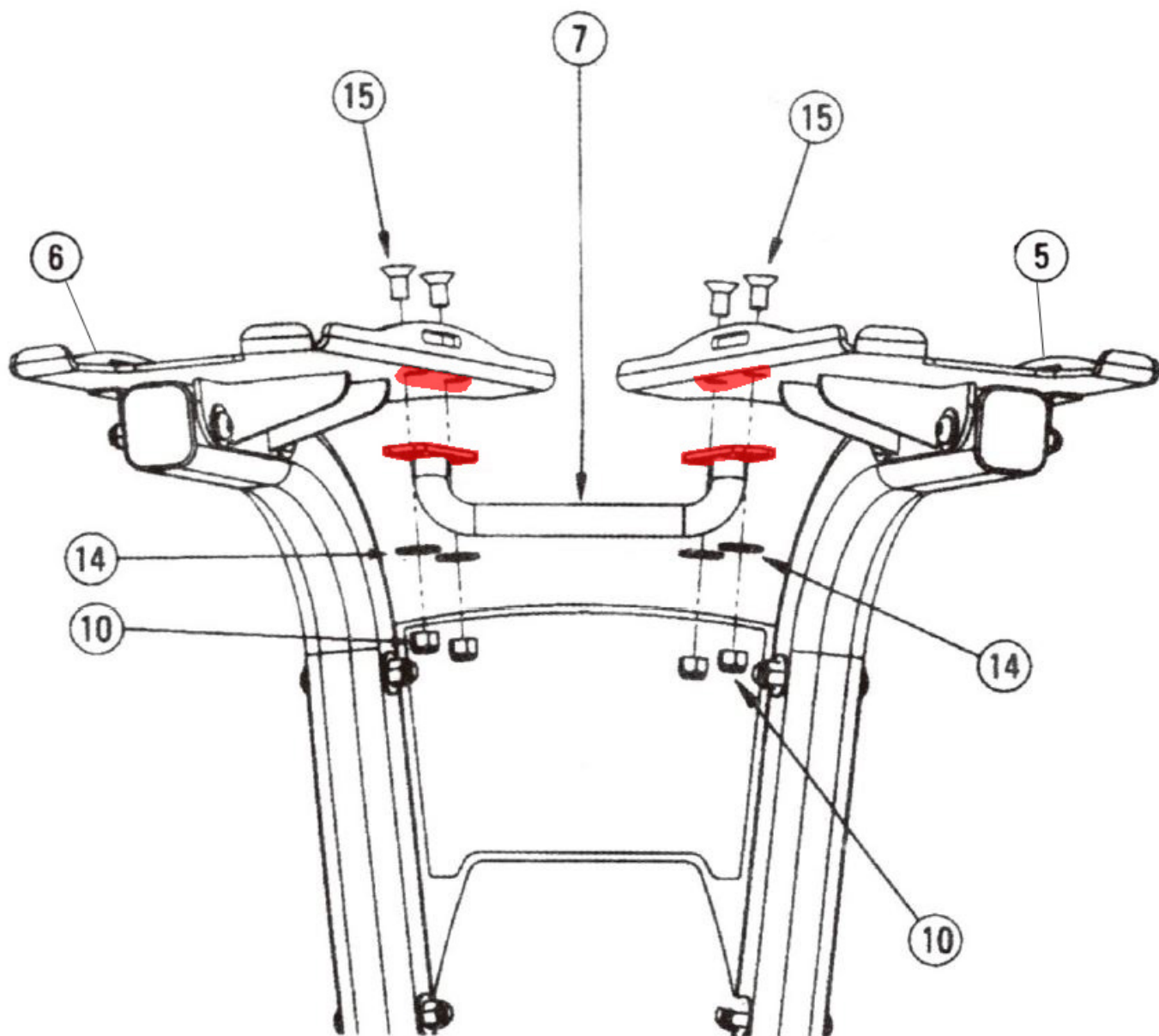
K hlavnímu rámu (4) přidejte levý držák činky (5) pomocí 2 šroubů M16x70 (13), 4 podložek M16 (11) a 2 matic M16 (10).

**Poznámka: Nedotahujte šrouby a matice.**



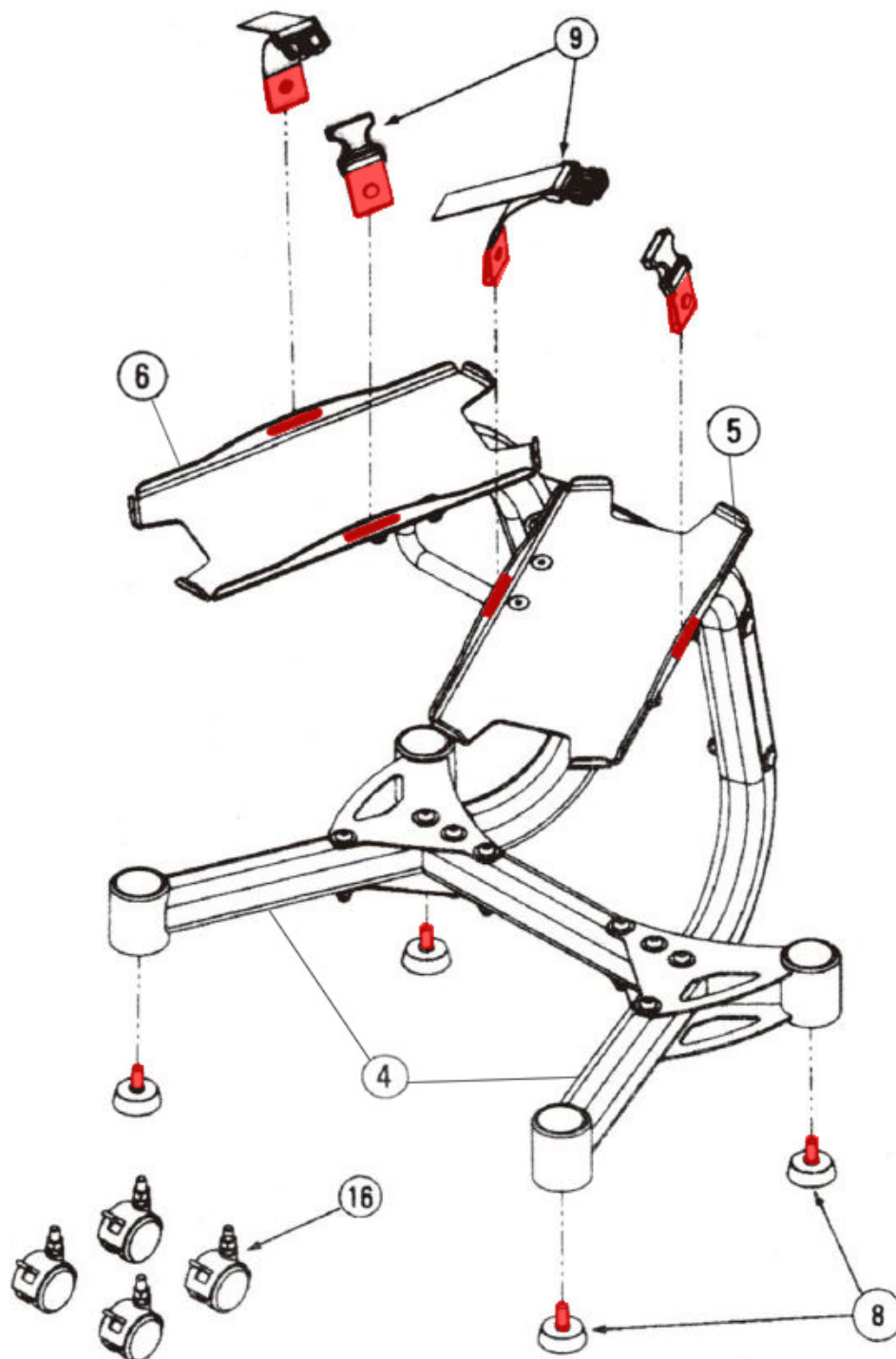
K hlavnímu rámu (4) přidělejte pravý držák činky (6) pomocí 2 šroubů M16x70 (13), 4 podložek M16 (11) a 2 matic M16 (10).

**Poznámka: Nedotahujte šrouby a matice.**



Spojovací madlo (7) přidělejte k levému (5) a pravému (6) držáku činky pomocí 4 šroubů M16x25 (15), 4 pružinových podložek M16 (14) a 4 matic M16 (10).

**Poznámka: Nedotahujte šrouby a matice.**



K levému (5) a pravému (6) držáku na činky přidejte zajišťovací pásy (9).

K hlavním ráům (4) pak přidejte vyrovnávače nerovností (8), nebo kolečka (16) dle vašich preferencí.

**Poznámka: dotáhněte veškeré šrouby a matice!**

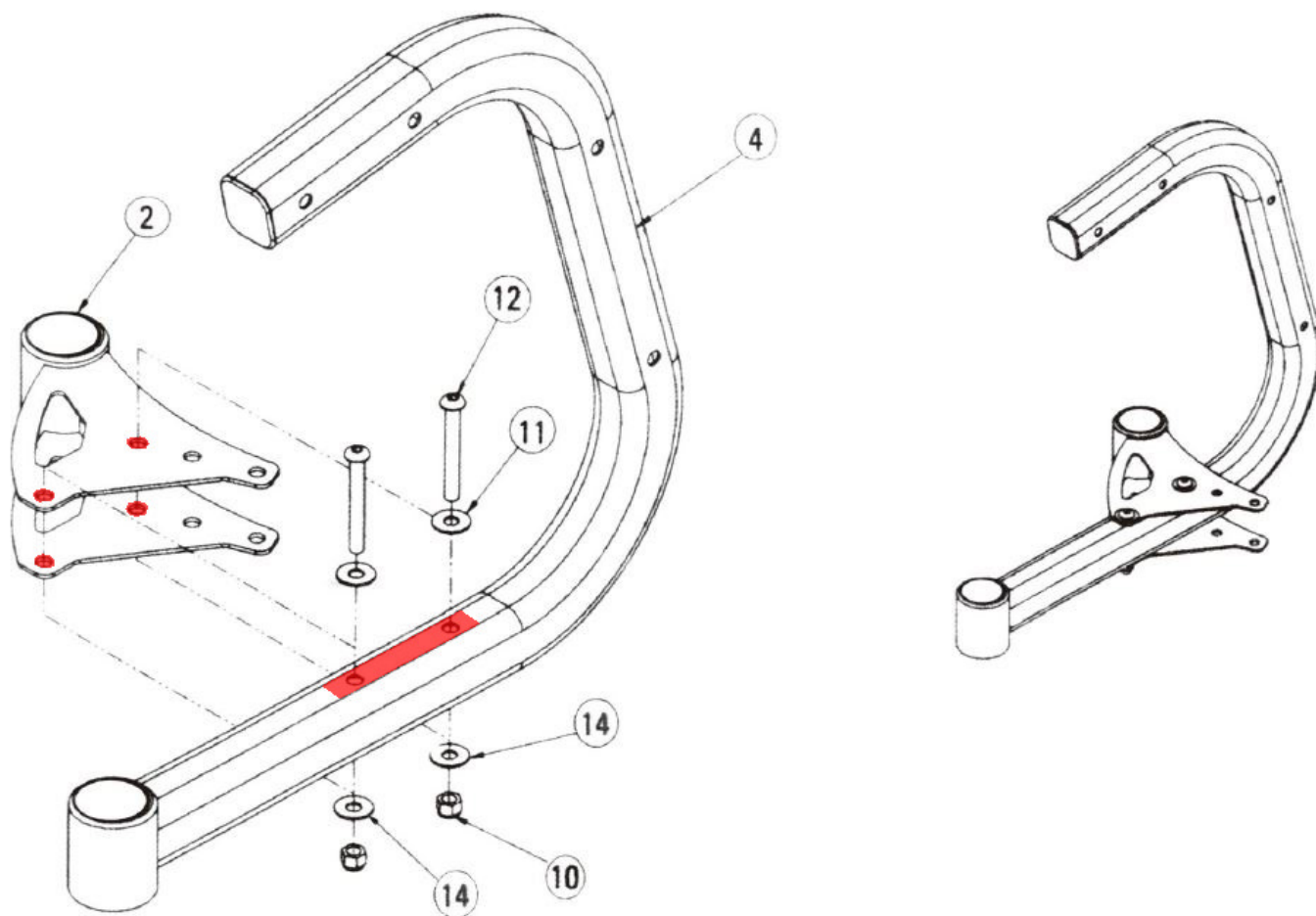
**Gratulujeme, montáž je dokončená.**

1. Deti ani domáci miláčikovia nesmú byť v blízkosti stojana ponechaní bez dozoru.
2. V danej chvíli môže stojan používať iba jedna osoba.
3. Pokiaľ pocítite závrat, nevoľnosť alebo akúkoľvek bolesť, ihneď prestaňte cvičiť a vyhľadajte lekára.
4. Stojan umiestnite na rovný a čistý povrch. Nenechávajte ich vonku ani v blízkosti vody.
5. Na cvičenie noste vhodné oblečenie.
6. Pravidelne kontrolujte spoje.



## MONTÁŽNÁ SADA

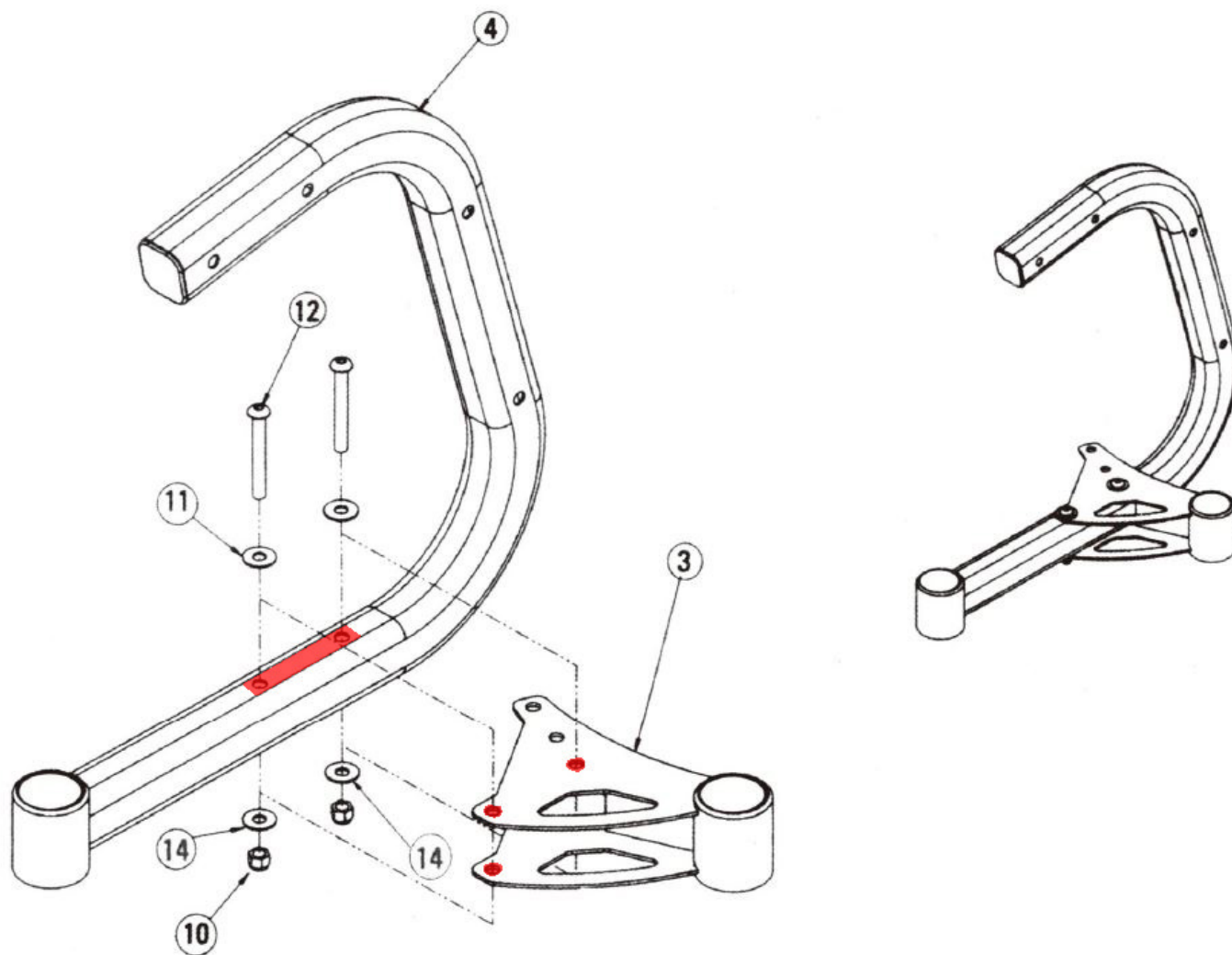
Č	Názov	KS	Č	Názov	KS
1	SPOJOVACÍ RÁM	1	10	MATICA M16	20
2	ĽAVÝ SPOJOVACÍ NADSTAVEC	1	11	PODLOŽKA M16	16
3	PRAVÝ SPOJOVACÍ NADSTAVEC	1	12	SKRUTKA M16x75	8
4	HLAVNÝ RÁM	2	13	SKRUTKA M16x70	8
5	ĽAVÝ DRŽIAK ČINKY	1	14	PRUŽINOVÁ PODLOŽKA M16	20
6	PRAVÝ DRŽIAK ČINKY	1	15	SKRUTKA M16x25	4
7	SPOJOVACIE MADLO	1	16	KOLIESKA	4
8	VYROVNÁVAČ NEROVNOSTÍ	4	17	KRYCÍ RÁM	1
9	ZAISŤOVACÍ PÁS	1			



Ľavý spojovací nadstavec (2) prirobte k hlavnému rámu (4) pomocou 2 skrutiek M16x75 (12), 4 podložiek M16 (11) a 2 matíc M16 (14).

**Poznámka: Nedoťahujte skrutky a matice.**

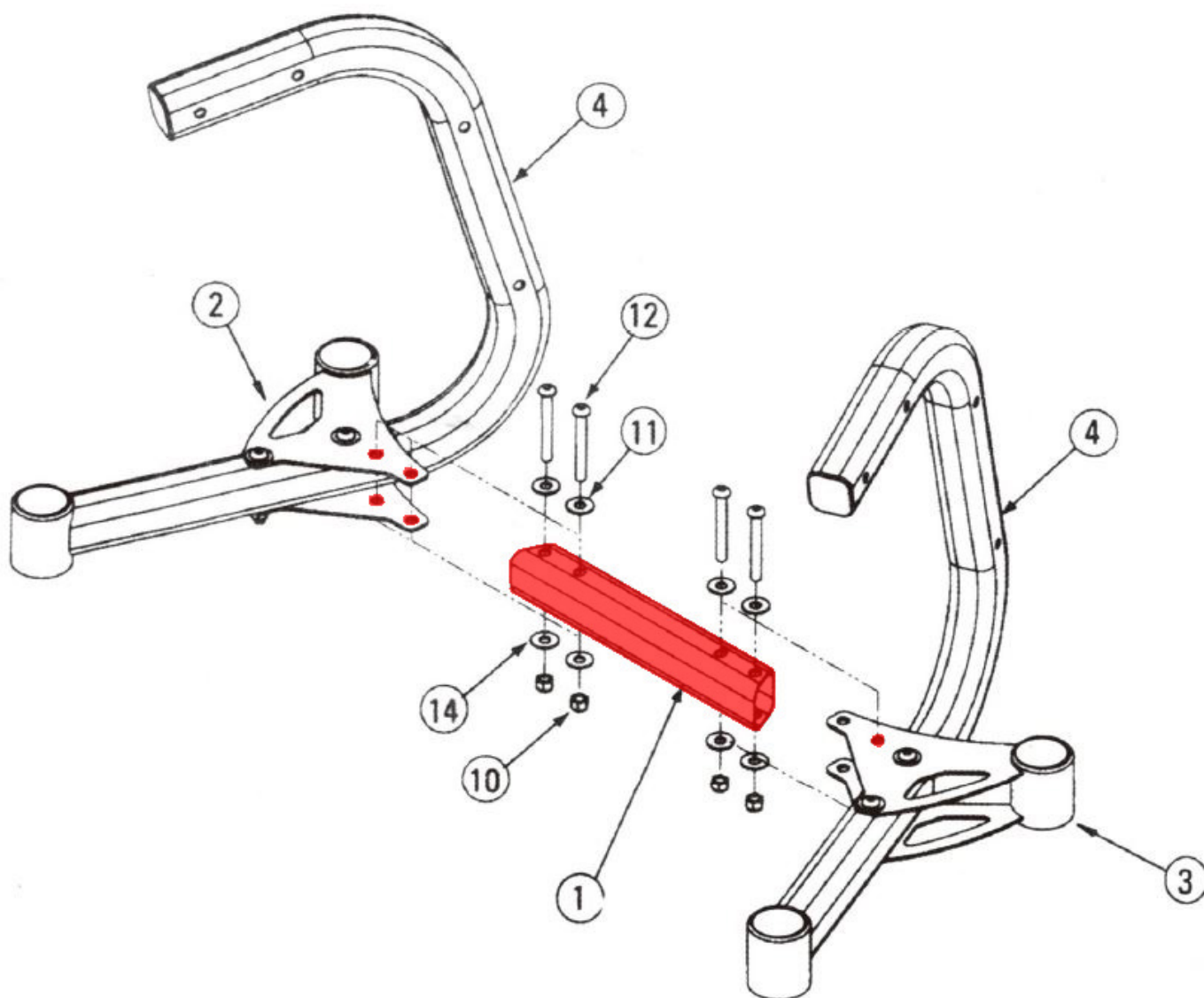




Pravý spojovací nástavec (3) prirobte k hlavnému rámu (4) pomocou 2 skrutiek M16x75 (12), 4 podložiek M16 (11) a 2 matíc M16 (14).

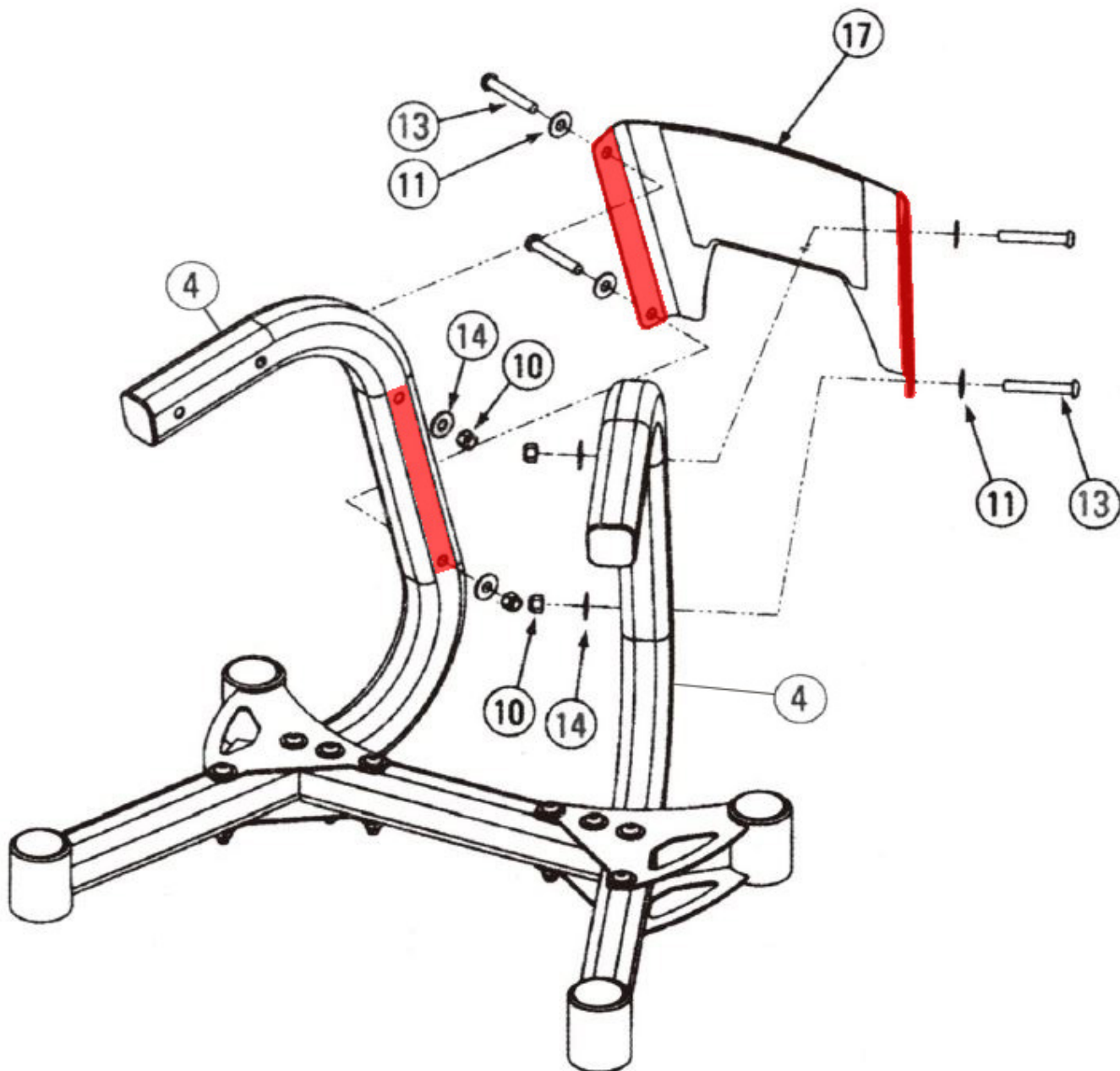
**Poznámka: Nedotáhujte skrutky a matice.**





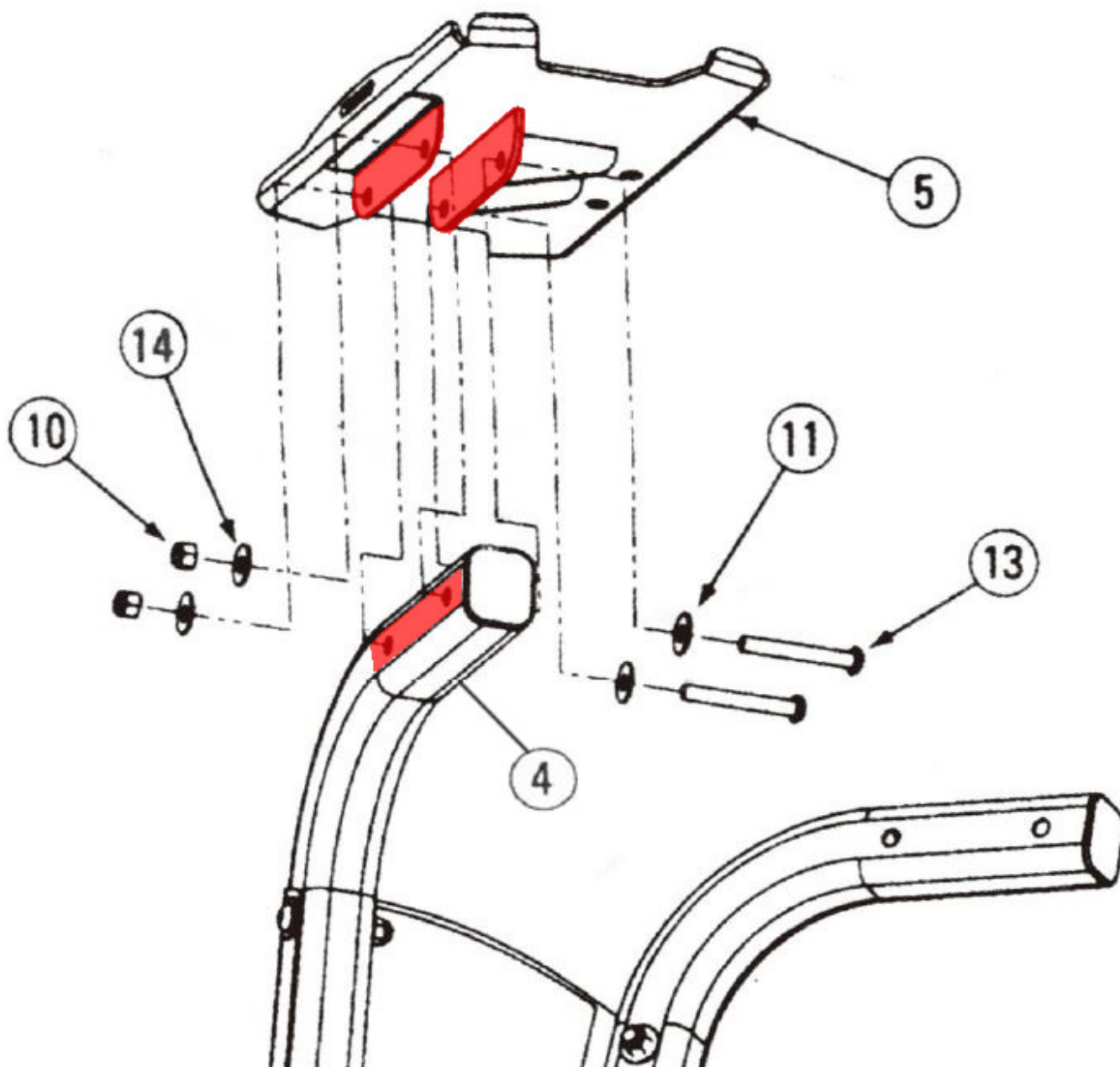
Hlavné rámy (4) prepojte cez ľavý (2) a pravý (3) spojovací nadstavec pomocou spojovacieho rámu (1), 4 skrutiek M16x75 (12), 8 podložiek M16 (14) a 8 matíc M16 (10).

**Poznámka: Nedoťahujte skrutky a matice.**



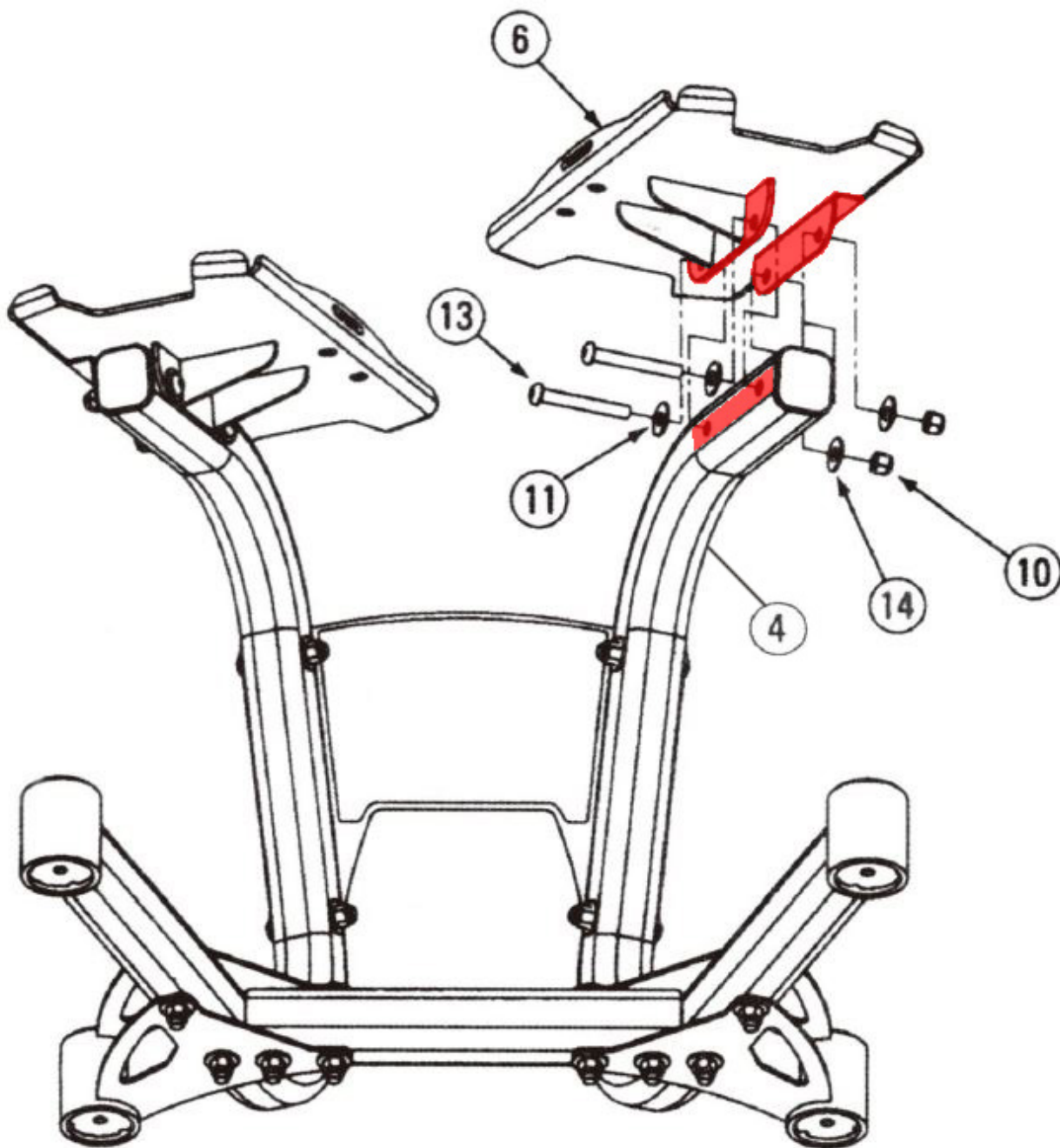
Krycí rám (17) priobte k hlavným rámom (4) pomocou 4 skrutiek M16x70 (13), 8 podložiek M16 (11) a 4 matíc M16 (10).

**Poznámka: Nedot'ahujte skrutky a matice.**



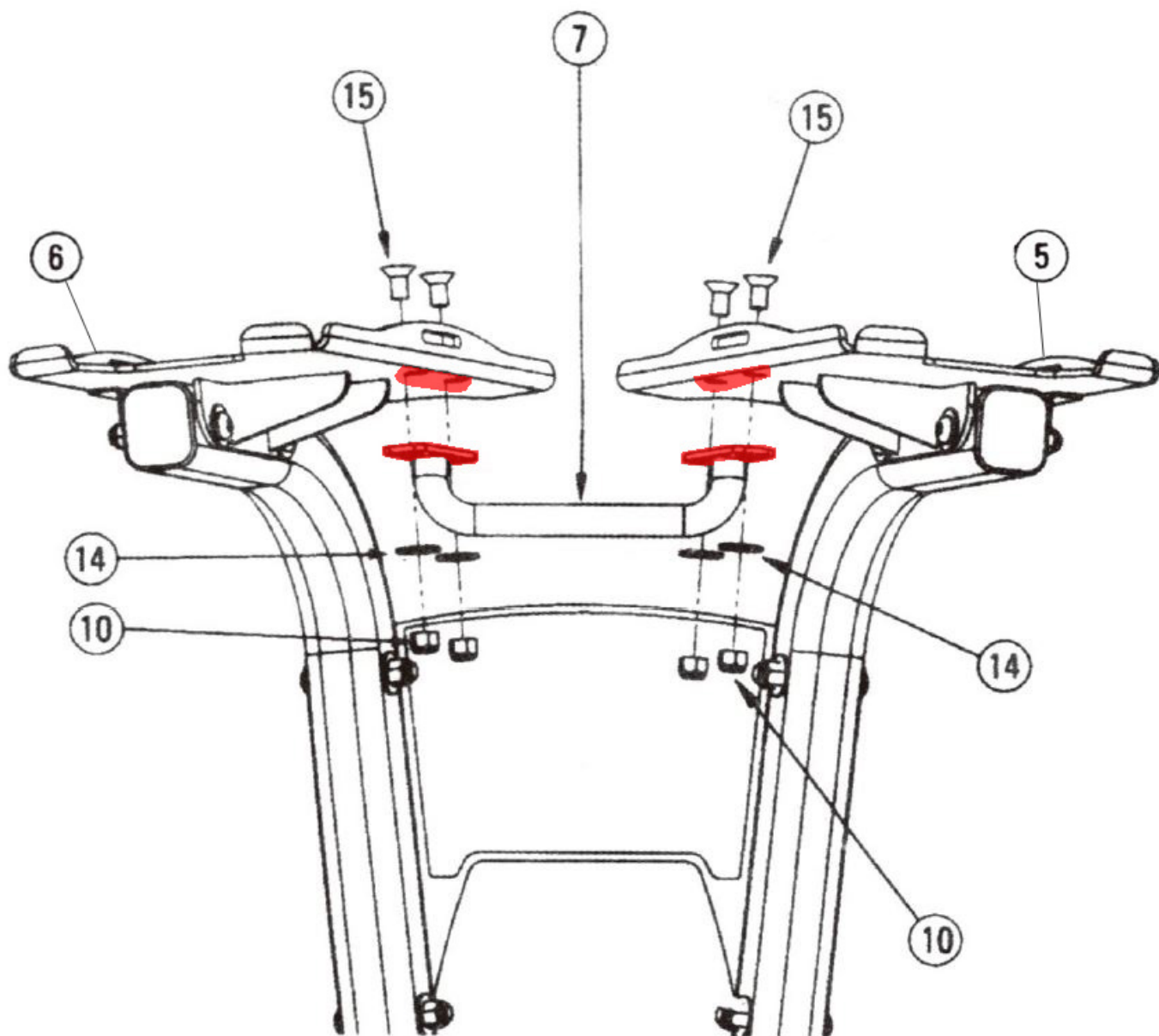
K hlavnému rámu (4) priobte ľavý držiak činky (5) pomocou 2 skrutiek M16x70 (13), 4 podložiek M16 (11) a 2 matíc M16 (10).

**Poznámka: Nedotáhajte skrutky a matice.**



K hlavnému rámu (4) prirobte pravý držiak činky (6) pomocou 2 skrutiek M16x70 (13), 4 podložiek M16 (11) a 2 matíc M16 (10).

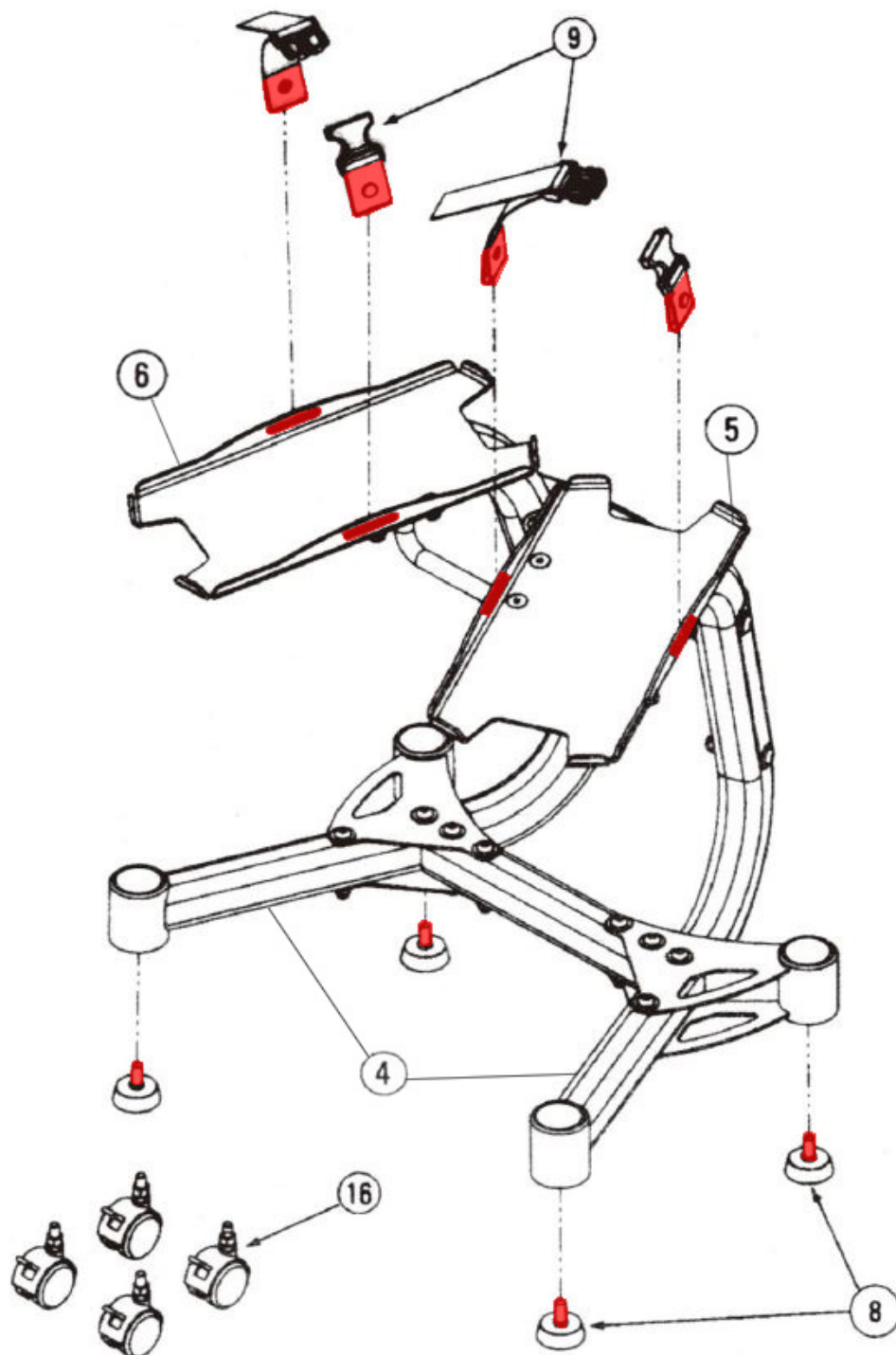
**Poznámka: Nedoťahujte skrutky a matice.**



Spojovacie madlo (7) prirobte k ľavému (5) a pravému (6) držiaku činky pomocou 4 skrutiek M16x25 (15), 4 pružinových podložiek M16 (14) a 4 matíc M16 (10).

**Poznámka: Nedotáhujte skrutky a matice.**





K ľavému (5) a pravému (6) držiaku na činky prirobte zaisťovacie pásy (9).

K hlavným rámom (4) potom prirobte vyrovnávače nerovností (8), alebo kolieska (16) podľa vašich preferencií.

**Poznámka: dotiahnite všetky skrutky a matice!**

**Gratulujeme, montáž je dokončená.**



Dovozce a distributor pro  
Českou a Slovenskou republiku  
Trinteco spol. s r.o.  
Na Strži 2102/61a,  
140 00 Praha 4 – Krč  
IČ: 052 54 175 DIČ:CZ05254175